

**GOAL**  
**EINZYLINDER**  
GK725H - GK625H - GK525H



# EINZYLINDER

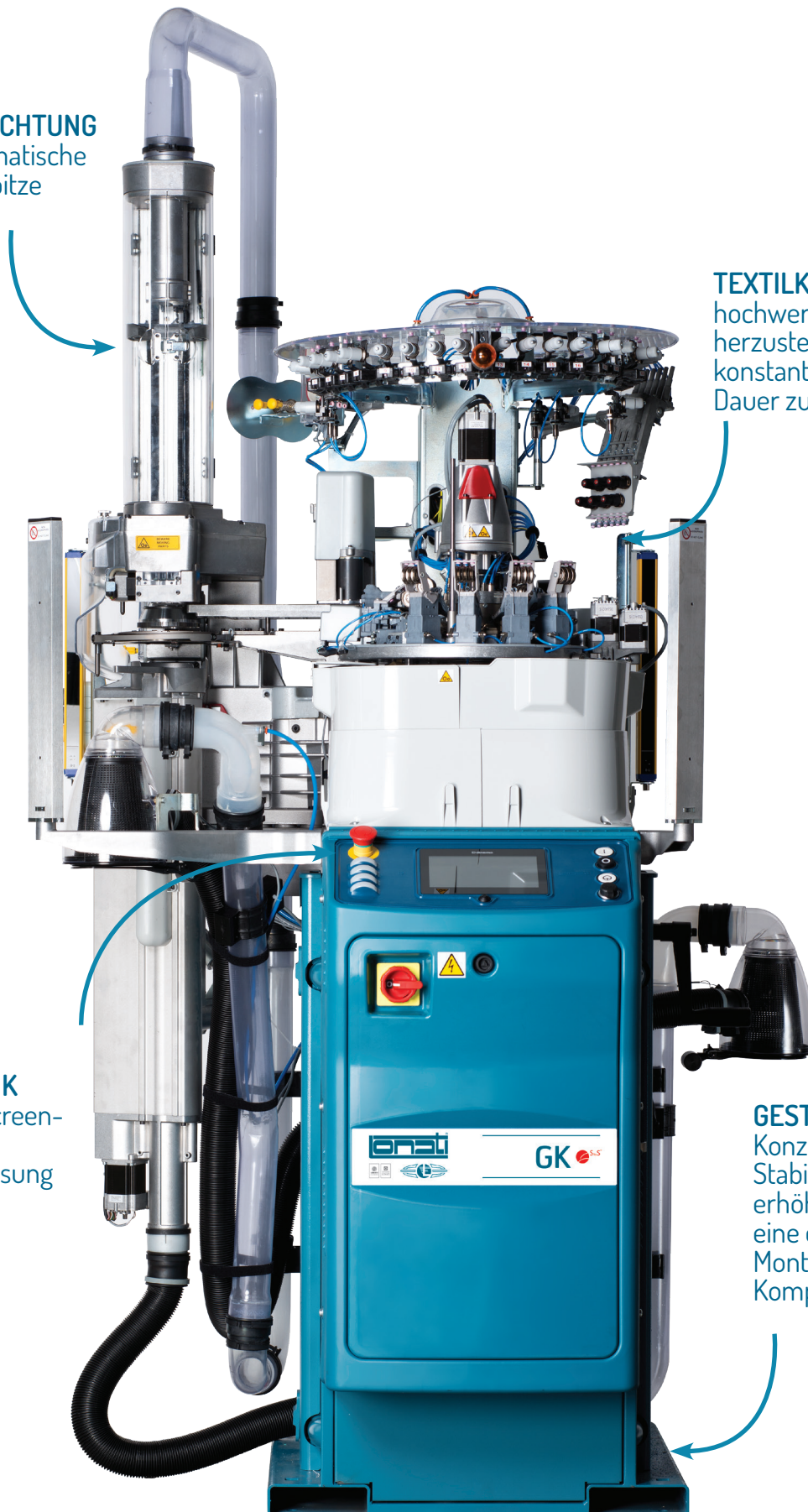
GK725H - GK625H - GK525H

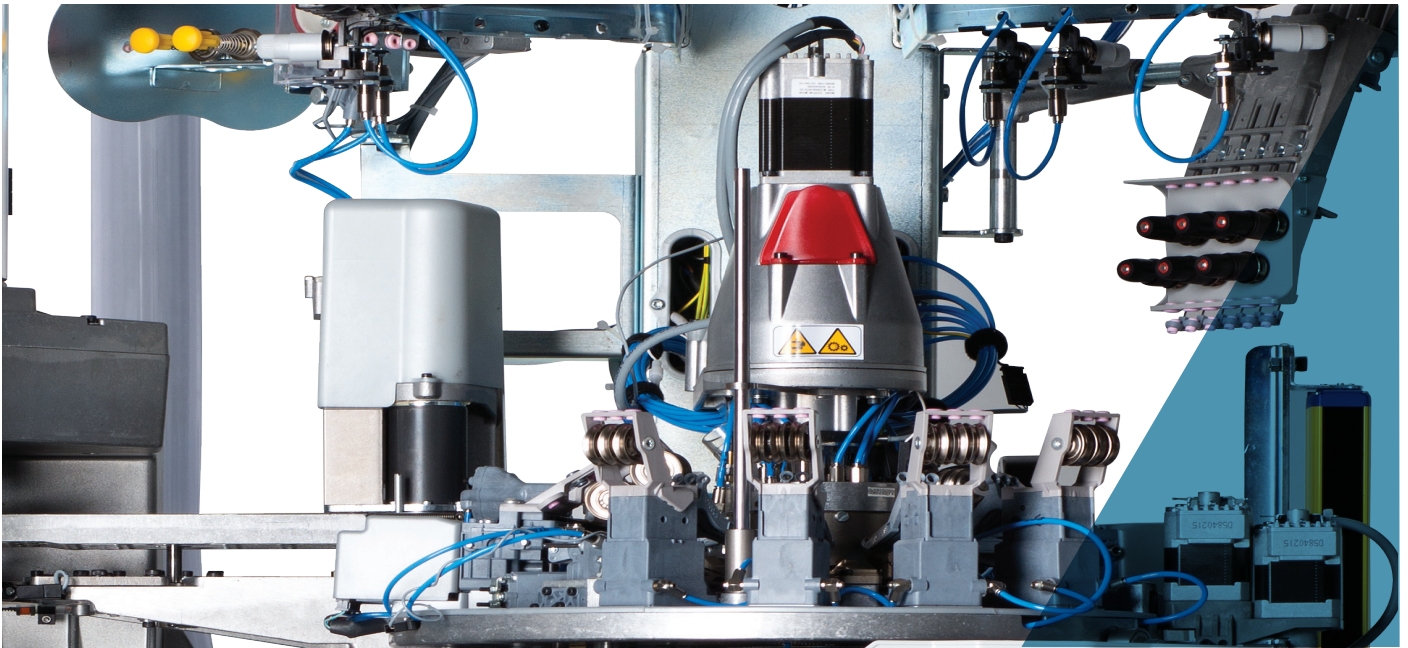
**SBYS-VORRICHTUNG**  
für das automatische  
Nähen der Spitze

**TEXTILKOPF**, entwickelt, um  
hochwertige Erzeugnisse  
herzustellen und eine  
konstante Zuverlässigkeit auf  
Dauer zu gewährleisten

**NEUE  
ELEKTRONIK**  
mit Touchscreen-  
Display mit  
hoher Auflösung

**GESTELL** mit neuer  
Konzeption, entwickelt, um die  
Stabilität und die Steifigkeit zu  
erhöhen; ermöglicht außerdem  
eine ergonomischere  
Montage der verschiedenen  
Komponenten





Die im vorliegenden Prospekt enthaltenen Abbildungen sind nur hinweisend und demzufolge nicht bindend.

## EINZYLINDER

### GK725H - GK625H - GK525H

Die zweisystemigen Modelle der Serie Goal sind konzipiert, um die Produktivität zu steigern und gleichzeitig eine optimale Qualität des Produktes zu wahren. Diese sind mit unterschiedlichen Durchmessern und Nadelanzahlen verfügbar. Automatisches Nähen der Spitze mit der SbyS-Vorrichtung, die die Technik des "echten Kettelns" verwendet, deren Vorteile gut bekannt sind: die Qualität der Strümpfe ist hochwertiger hinsichtlich Fertigungsgrad, Komfort und Strapazierfähigkeit gegenüber den mit traditionellen Methoden hergestellten Strümpfen. Die Kontrolle und die Ausführung sämtlicher Steuerungen der Maschine sind einer Elektronik der neuesten Generation überlassen. Die Erzeugung und die Verwaltung der Muster und der Artikel erfolgen über das Softwarepaket Digraph 3 Plus, das eine Stilbibliothek enthält, die der Bediener auf unterschiedliche Weise kombinieren kann, um das gewünschte Ergebnis zu erhalten.

- Muster mit fünf Farben auf einer Reihe einsystemig, in glatter Masche.
- Ferse und Spitze in Pendelbewegung mit variablen Abmessungen und dreidimensionalen Effekten.
- Anzahl Fadenführer: achtundzwanzig.
- Randanhebevorrückung und Fadenführerteller mit Schrittmotor.
- Neun Aktoren mit elektronischer Steuerung zur Auswahl der Nadeln.
- Bürstenloser Motor für die Bewegung des Zylinders, koaxial mit dem Zylinderhalter.

#### ABMESSUNGEN der MASCHINE



Basis 127,3 cm  
Tiefe 114,8 cm  
Höhe 228 cm

#### GEWICHT der MASCHINE



ca. 320 kg

# EINZYLINDER

## GK725H - GK625H - GK525H

### TECHNISCHE MERKMALE

MODELL	Ø ZYLINDER	TEILUNG	NAEGLDICKE
GK725H	3"1/2	von 7 1/2 bis 20	0.85 - 0.70 - 0.60 mm
GK625H	3"3/4	von 9 bis 20	0.85 - 0.70 - 0.60 mm
GK525H	4"	von 8 1/2 bis 19	0.85 - 0.70 - 0.60 mm

Die vorhergehenden Daten sind nur hinweisend und demzufolge nicht bindend.

### GRUNDAUSSTATTUNG

- Elektrischer Rand mit veränderbarer Höhe mittels Schrittmotor;
- Maschenbildungsschloss Systeme eins und zwei mit zwei Arbeitshöhen;
- Hochgeschwindigkeits-Platinenkappe;
- Touchscreen-Farbdisplay mit hoher Auflösung;
- Reinigungsvorrichtung Gehäuse Fadenlaufüberwachungssensoren;
- Fersen-Fadenspannvorrichtung mit vier Positionen;
- Vierzehn Farb-Fadenführer;
- Zwei Drosselventile mit variabler Öffnung mittels Schrittmotor;
- Neun Fadenführer auf dem Hauptmaschensystem, sechs auf dem zweiten System;
- Spulengatter;
- USB-Port;
- Fadenabschersäge mit mechanischem Feststeller;
- Ein Fadenführer auf dem System Gummi-Schussfaden;

### OPTIONALE HAUPTSYSTEME

- Speicher-Fadenführer, Eco Power oder Eco Compact by LGL
- Positive Fadenführer, YoYo by Dinema
- Positive Fadenführer für Gummi für Kompressionsstrümpfe
- Positive Fadenführer für Elastan, Plus by Dinema
- Maschenbildungsschloss System eins oder zwei mit drei Arbeitshöhen
- Motorisierte Maschenbildungsschlösser
- Motorisierte Platinenkappe für Druck auf die Platinen
- Motorisierte Platinenkappe für Druck auf die Platinen und Winkelposition
- Antitwist-Vorrichtung
- Füßlinge-Vorrichtung
- Auswurfvorrichtung für links gedrehten Strumpf
- Vorrichtung Hilfsgreifer für Elastan
- Fadenspannvorrichtung mit sechs Positionen
- Vorrichtung Fadenabschersäge mit variabler Geschwindigkeit
- Inspektionslampe für Nähvorrichtung
- Vorbereitung für Fadenführer mit Anhäufung, Unifeeder 2 by BTSR
- Ethernet-Platine für den Anschluss an das Datenerfassungssystem, Nautilus by Dinema
- Zweiter Gummi-Fadenführer, auf dem zweiten System
- Fadenlaufüberwachungssensoren, ISPY by Dinema
- Fadenspanner mit Druckluftsteuerung für umwobenes Elastan
- Absauglüfter

### ARTEN VON ERZIELBAREN MASCHEN

Die «Standard»-Maschine hat die Möglichkeit, folgende Maschenarten auszuführen

- Netz, Fangmasche und hinterlegte Masche Jacquard, zweisystemig.
- Muster mit fünf Farben pro Reihe, plus Untergrund, Netz, Fang- und hinterlegte Masche, einsystemig.
- In den Bereichen mit Gummi-Schussfaden Muster mit fünf Farben pro Reihe, plus Untergrund, Fang- und hinterlegte Masche, einsystemig.
- In den Bereichen mit Gummi-Schussfaden Netz, Fang- und hinterlegte Masche mit Muster mit vier Farben pro Reihe, plus Untergrund, einsystemig.
- Gummi-Schussfaden zweisystemig, d.h. eine Reihe Gummi alle zwei Maschenreihen.
- Unter Anwendung des zweiten Gummi-Fadenführers Muster mit vier Farben pro Reihe, plus Untergrund, Fang- und hinterlegte Masche, einsystemig.
- Unter Anwendung des zweiten Gummi-Fadenführers Netz, Fang- und hinterlegte Masche, mit Muster mit drei Farben pro Reihe, plus Untergrund, einsystemig.

## ANZAHL DER ERZIELBAREN FARBEN

Anzahl der erzielbaren Farben	Fünf Farben pro Reihe, plus Untergrund, einsystemig
-------------------------------	---

## LEISTUNGEN

	ZYLINDER Ø 3"1/2 - 3"3/4 - 4"
BEARBEITUNGSART	Muster oder Selektionen 300 UpM Glatte Masche ohne Muster 350 UpM
HÖCHSTGESCHWINDIGKEIT	350 UpM

Die vorhergehenden Daten sind nur hinweisend und demzufolge nicht bindend.

**HINWEIS:** Die erreichbaren Höchstgeschwindigkeiten hängen von verschiedenen Faktoren ab, wie: Garnsorten, Bearbeitungsarten, Schmiermittel, usw.

## TEILUNGEN

Modell	Ø	TEILUNG																										
		6½	7	7½	8	8½	9	9½	10	10½	11	11½	12	12½	13	13½	14	14½	15	15½	16	16½	17	17½	18	18½	19	20
GK525H	4"					108		116		128	136	144		156		168	176	180	188	192	200				216		240	
		Nadeldicke 0.85 mm												Nadeldicke 0.70 mm						Nadeldicke 0.60 mm								
		Nadeldicke 0.70 mm						Nadeldicke 0.70 mm						Nadeldicke 0.60 mm														
GK625H	3"3/4						108	112	116	120	128	136	144		156	160	168		176	180	188	192	200			216		240
		Nadeldicke 0.85 mm												Nadeldicke 0.70 mm						Nadeldicke 0.60 mm								
		Nadeldicke 0.70 mm						Nadeldicke 0.70 mm						Nadeldicke 0.60 mm														
GK725H	3"1/2			84	88	96	100		108	112	116	120	128	132		144		156		168			180		192	200		220
		Nadeldicke 0.85 mm												Nadeldicke 0.70 mm						Nadeldicke 0.60 mm								
		Nadeldicke 0.70 mm												Nadeldicke 0.60 mm														

Die vorhergehenden Daten sind nur hinweisend und demzufolge nicht bindend.

### HINWEIS:

Die in der vorliegenden Broschüre beschriebenen Merkmale sind indikativ und könnten ohne jegliche Vorankündigung geändert werden.

Für eine vollständige Auflistung der optionalen Zubehörteile wenden Sie sich bitte an das Vertriebsnetz von Lonati. Jegliche durch den Mißbrauch der Maschinen herrührende Verantwortung ausgeschlossen.

# EINZYLINDER

GK725H - GK625H - GK525H

## GERÄUSCHENTWICKLUNG (Maximale akustische Emission für die Modelle der Serie GK)

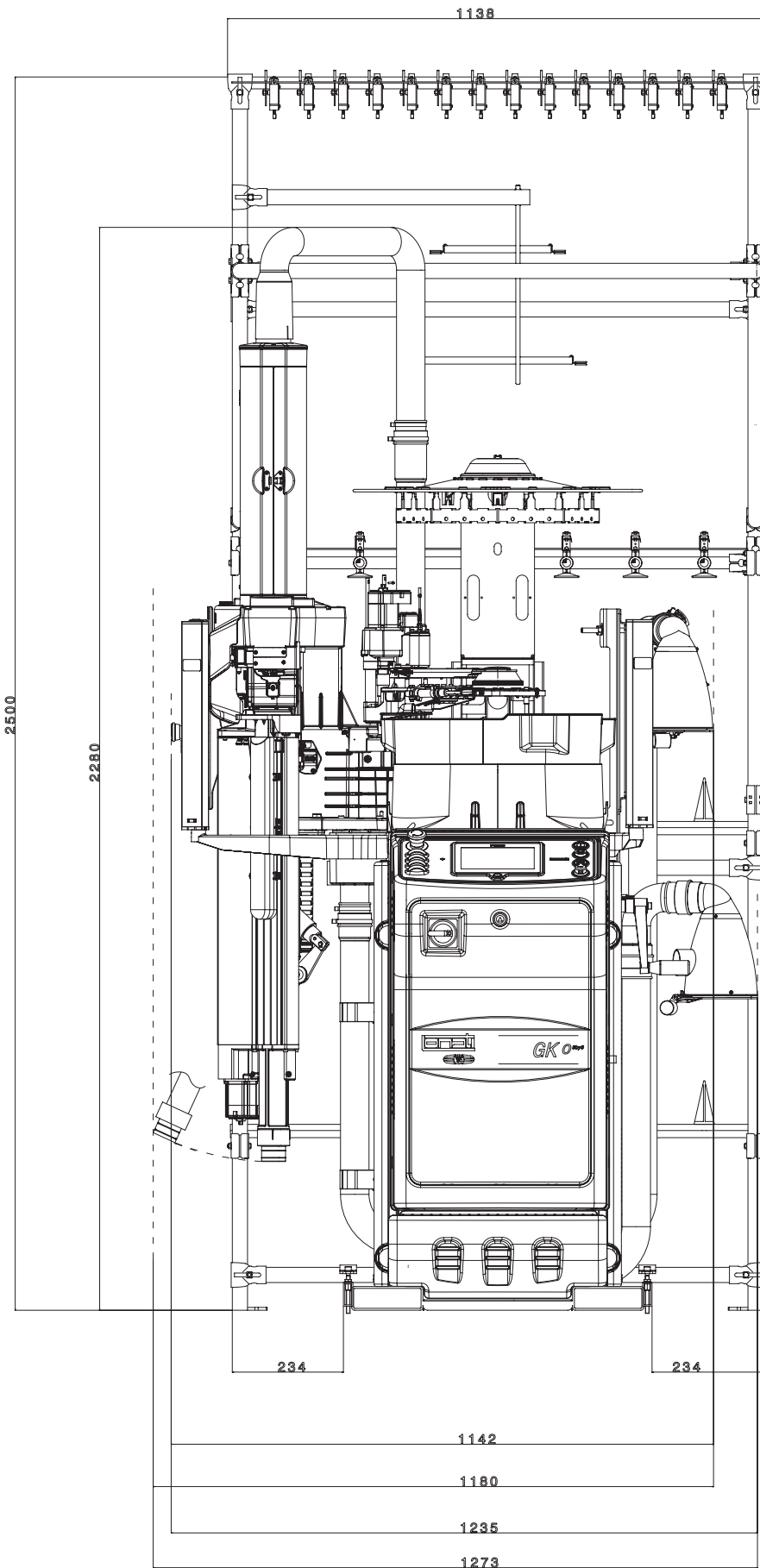
Schalldruckpegel auf der Bezugsfläche  $L_{pA}$  = 79.5 dB - Schallintensitätspegel =  $L_{wA}$  96.6 dB - Peak = 109.3 dB

## SCHMIERMITTEL

Durchschnittlicher Verbrauch für 100 Dutzend = 270 g. Lonati empfiehlt: Klüber Madol 183 Supreme - Fuchs Trax 16C

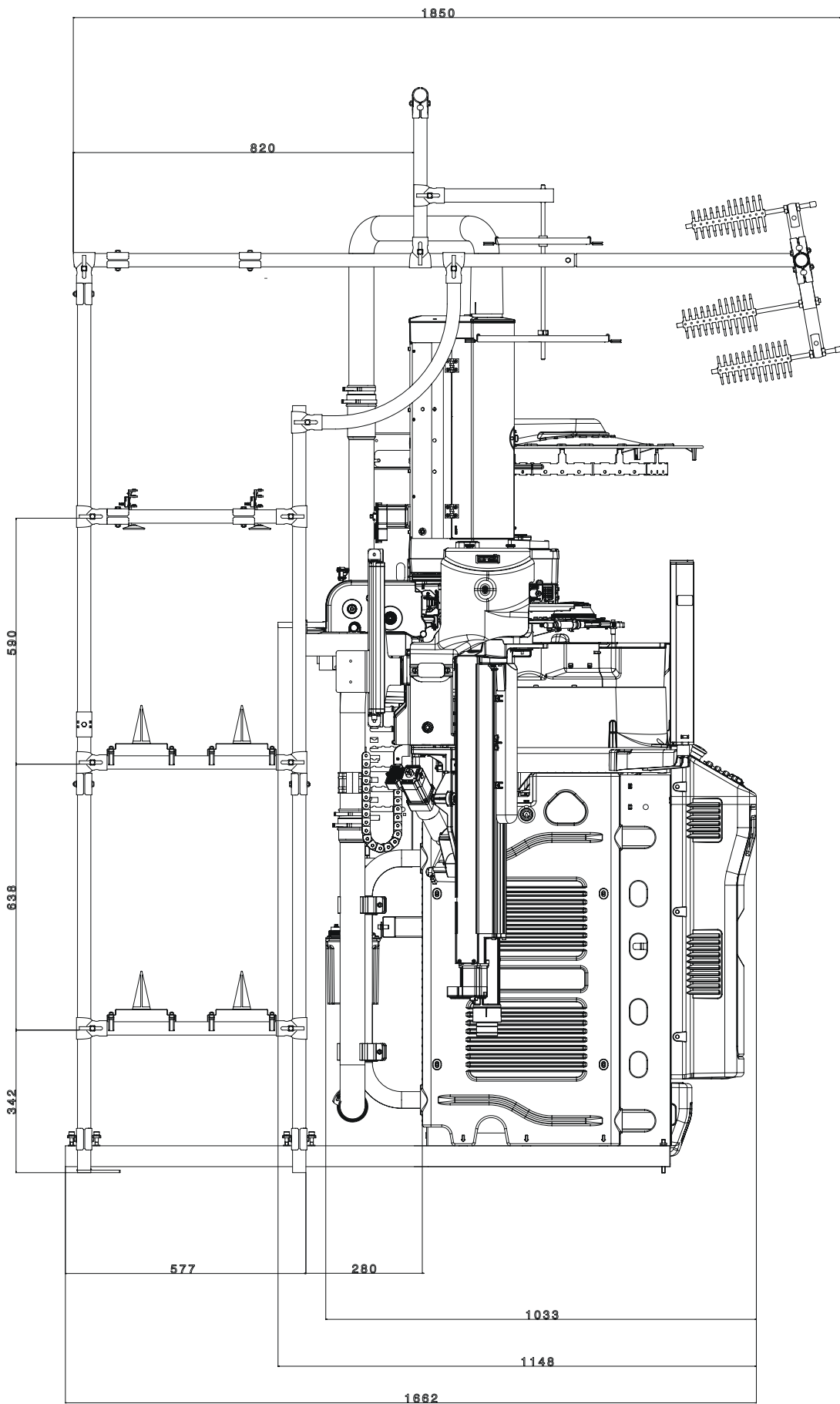
## FETT

Lonati empfiehlt für Dichtungen, Kugellager, usw.: TechnolubeSeals Damping grease Nyogel 774F-1



BESCHREIBUNG	CODE	ANZAHL AN SPULEN	GEWICHT KG.	ANMERKUNGEN
SPULENGATTER	63930061	28	51	Standardausführung
SPULENGATTER	63930062	28	51	Ausführung mit Reißschutz by BTSR





BESCHREIBUNG	CODE	ANZAHL AN SPULEN	GEWICHT KG.	ANMERKUNGEN
SPULENGATTER	63930061	28	51	Standardausführung
SPULENGATTER	63930062	28	51	Ausführung mit Reißschutz by BTR







LONATI SPA

Via Francesco Lonati, 3 | 25124 Brescia (Italy)

Tel. +39 03023901 | Fax +39 030 2310024

C.F.: 01469680175 | P.iva: 02096730961

info@lonati.com - www.lonati.com